

## Otočný nástenný ovládač LED pásika

Model: DIMM-RF-PK1, CCT-RF-PK2, RGB-RF-PK3

1 zóna- jednofarebný LED pás / 1 zóna - dvojfarebný LED pás / 1 zóna - RGB ovládanie



DIMM-RF-PK1  
1 zóna, stmievanie jednej farby

CCT-RF-PK2  
1 zóna, ovládanie dvoch farieb

RGB-RF-PK3  
1 zóna, RGB ovládanie

### Vlastnosti:

Spolupracuje s jednofarebným, dvojfarebným alebo RGB LED pásom.  
Otočením ovládača zmeníte farbu RGB LED pásu, teplotu farieb alebo jas LED pásu.  
Krátkym stlačením zapnete/vypnete LED pás.  
Dvojklikom vyberiete ďalšiu operáciu.  
Každý ovládač spolupracuje z viacerými prijímačmi súčasne.  
Montáž na akýkoľvek povrch.  
Napájané batériou CR2032.

CE RoHS  RED LVD

### Párovanie ovládačov (dva spôsoby)

Koncový užívateľ si môže vybrať vhodné spôsoby zhody / odstránenia. Na výber sú ponúkané dve možnosti:

#### Pomocou kontrolera a párovacieho tlačidla

Párovanie:

Stlačte krátko párovacie tlačítko na prijímači, následne stlačte tlačítko na ovládači.

Odpárovanie:

Stlačte a držte párovacie tlačidlo na prijímači 5s pre zmazanie. Kontrolka blikne 5 krát, čo znamená, že všetky priradené diaľkové ovládače boli vymazané.

#### Odpojením napájania prijímača

Párovanie:

Vypnite napájanie, potom znovu zapnite napájanie, okamžite krátko stlačte 3-krát tlačidlo na diaľkovom ovládači. Svetlo blikne 3 krát, čo znamená že párovanie je úspešné.

Odpárovanie:

Vypnite napájanie, potom znovu zapnite napájanie, krátko stlačte tlačidlo 5-krát na ovládači. Kontrolka blikne 5 krát, čo znamená, že všetky prijímače boli vymazané.

## Technické parametre

Vstupy a výstupy		Bezpečnosť a EMC	
Výstupný signál	RF (2,4GHz)	EMC štandard (EMC)	EN301 489, EN 62479
Pracovné napätie	3VDC (CR2032)	Bezpečnostný štandard (LVD)	EN60950
Pracovný prúd	< 5mA	Rádiové zariadenie (RED)	EN300 328
Pohotovostný prúd	< 10µA	Certifikát	CE, EMC, IVD, RED
Životnosť batérie	1 rok		
Dosah ovládača	30m		

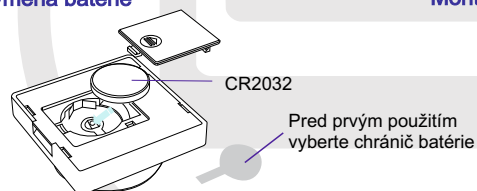
  

Použiteľné prostredie	
Teplota prostredia	od -30°C do +55°C
Teplota zariadenia	max. +85°C
IP ochrana	IP20

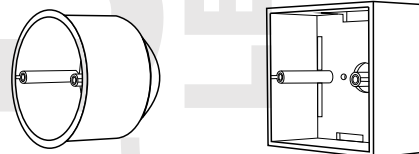
  

Záruka	
Záruka	3 roky

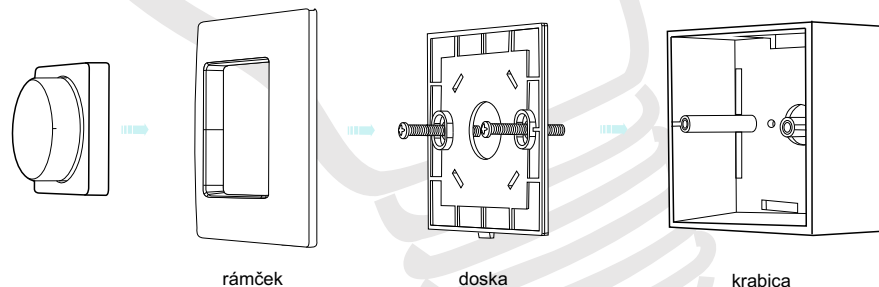
## Výmena batérie



## Montáž do krabíc



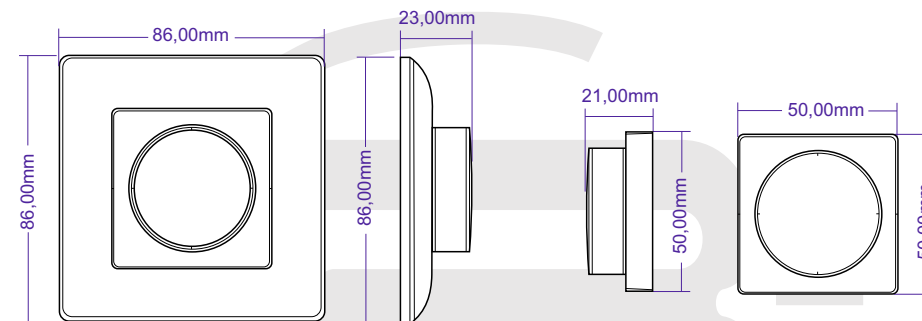
## Návod na montáž



## Bezpečnostné informácie

1. Pred začatím inštalácie si pozorne prečítajte všetky pokyny.
2. Pri inštalácii batérie dbajte na kladnú a zápornú polaritu batérie.
3. V prípade dlhšieho nepoužívania diaľkového ovládača vyberte batériu.
4. Keď sa ovládateľná vzdialenosť zmenší a bude necitlivá, vymeňte batériu.
5. Ak prijímač nereaguje, zopakujte párovanie diaľkového ovládača.
6. Jemne manipulujte s diaľkovým ovládaním, dávajte pozor na pád.
7. Len na vnútorné a suché použitie.

## Poznámky k inštalácii:



Na montáž diaľkového ovládania sú na výber dve možnosti:

- Možnosť 1: upevníte držiak diaľkového ovládania do montážnej krabice.
- Možnosť 2: upevníte chrbát držiaka k stene pomocou obojstrannej pásky.

## Ovládanie DIMM-RF-PK1: Jednofarebné diaľkové ovládanie stmievania

- Krátke stlačenie pre zapnutie alebo vypnutie LED pásika.

Po zapnutí svetla:

- Otočením ovládača nastavte jas (2,5 otočenia, 50 úrovní).
- Dlhé stlačenie (1-6s): Nepretržité nastavenie jasu 256 úrovní.

## Ovládanie CCT-RF-PK2: Diaľkové ovládanie pre zmenu farebnej teploty

- Krátke stlačenie pre zapnutie alebo vypnutie LED pásika.

Po zapnutí svetla:

- Otočením ovládača zmeníte teplotu alebo jas farieb (2,5 otočenia, 50 úrovní).
- Dvojité stlačenie: Prepínanie medzi teplotou farieb alebo nastavením jasu.
- Dlhé stlačenie (1-6s): Nepretržité nastavenie jasu 256 úrovní.

## Ovládanie RGB-RF-PK3: Diaľkové ovládanie pre zmenu farieb RGB

- Krátke stlačenie pre zapnutie alebo vypnutie LED pásika.

Po zapnutí svetla:

- Otočením ovládača zmeníte farbu RGB (3 otočky, 60 farieb) alebo jas (2,5 otočenia, 50 úrovní).
- Dvojité stlačenie: Prepínanie medzi zmenou farieb alebo nastavením jasu.
- Dlhé stlačenie (1-6s): Nepretržité nastavenie jasu 256 úrovní.