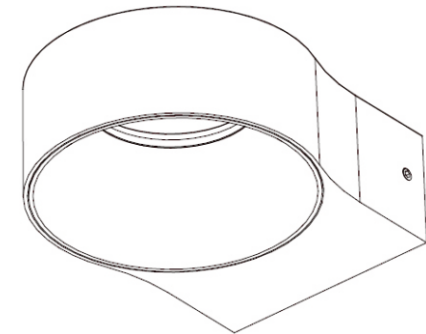


LED ZÁHRADNÉ NÁSTENNÉ SVIETIDLO



NÁVOD NA MONTÁŽ

Bezpečnostné informácie

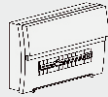
Pri inštalácii by ste mali vždy dodržiavať základné bezpečnostné opatrenia, vrátane nasledujúcich:

1. Pred inštaláciou alebo pred vykonaním akýchkoľvek údržbárskych prác vypnite prívod energie.
2. Prečítajte si všetky nasledujúce pokyny.
3. Svietidlo musí inštalovať len osoba na to spôsobilá.
4. Pred vykonaním akýchkoľvek krokov sa uistite, či je napájanie vypnuté a armatúra vychladnutá.
5. Neinštalujte svietidlo v blízkosti zdrojov tepla.
6. Neprekračujte menovité napájacie napätie alebo menovitý prúd.
7. Aby ste sa vyhli zraneniu alebo poškodeniu armatúry, uistite sa, či sú napájacie káble a skrutky bezpečne pripevnené pred pripojením napájania.

Postup inštalácie

Pozorne prečítajte!

1. Pred inštaláciou vypnite napájanie.
2. Zapnite ho až po úplnej inštalácii a kontrole obvodu.
3. Svietidlo môže inštalovať len osoba na to spôsobilá.



Vypnite prívod napájania

Návod na montáž

